

### Wandle um!



$13 \text{ cm} = \underline{\hspace{2cm}} \text{ mm}$

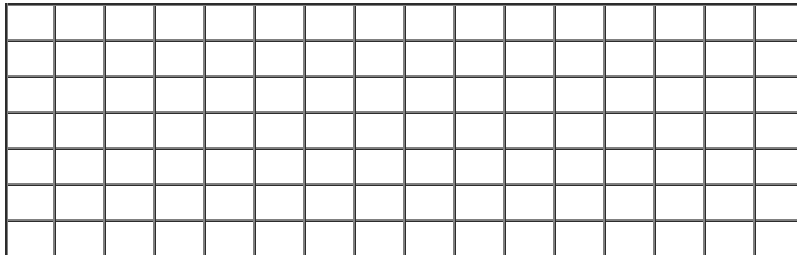
$16 \text{ dm } 5 \text{ cm} = \underline{\hspace{2cm}} \text{ cm}$

$9 \text{ cm} = \underline{\hspace{2cm}} \text{ mm}$

$4 \text{ dm } 3 \text{ cm} = \underline{\hspace{2cm}} \text{ cm}$

### Wie schwer ist der Dinosaurier?

Meine 2 Beine wiegen je 67 kg, der Rest 345 kg. Wie schwer bin ich?



Antwort: \_\_\_\_\_

### Wiege mit möglichst wenigen Gewichten aus!



420 g =	200 g + 200 g + 20 g	→	3 Gewichte
175 g =		→	Gewichte
310 g =		→	Gewichte
390 g =		→	Gewichte
280 g =		→	Gewichte

### Berechne!

$468 \text{ g} + \underline{\hspace{2cm}} = 500 \text{ g}$

$250 \text{ g} = 165 \text{ g} + \underline{\hspace{2cm}}$

$175 \text{ g} + \underline{\hspace{2cm}} = 500 \text{ g}$

$375 \text{ g} = 500 \text{ g} - \underline{\hspace{2cm}}$

$870 \text{ g} + \underline{\hspace{2cm}} = 1000 \text{ g}$

$908 \text{ g} = 1000 \text{ g} - \underline{\hspace{2cm}}$

Setze die fehlende Zahl richtig ein!

$$5,60 \text{ Euro} - \underline{\hspace{2cm}} = 2,70 \text{ Euro}$$

$$7,30 \text{ Euro} - \underline{\hspace{2cm}} = 5,60 \text{ Euro}$$

$$10 \text{ Euro} - \underline{\hspace{2cm}} = 7,40 \text{ Euro}$$

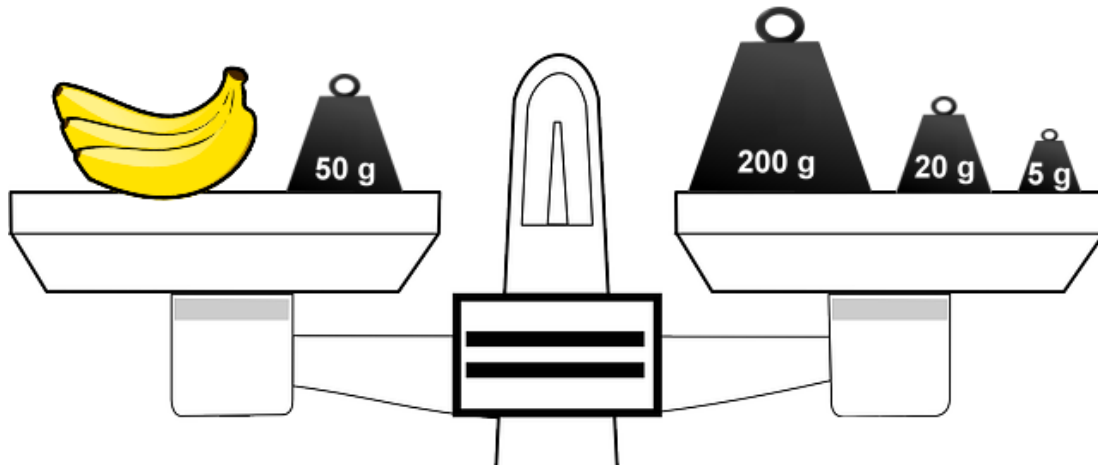
$$10 \text{ Euro} - \underline{\hspace{2cm}} = 9,60 \text{ Euro}$$

$$2,90 \text{ Euro} + \underline{\hspace{2cm}} = 5,30 \text{ Euro}$$

$$6,90 \text{ Euro} + \underline{\hspace{2cm}} = 8,40 \text{ Euro}$$



Wie viel wiegt das Obst?



Bananen: \_\_\_\_\_

Ordne nach der Größe! Beginne mit dem kleinsten Gewicht!

4 kg 200 g , 800 kg , 800 g , 800 t , 8 t 800 kg

In einer Tüte war 1 kg Mehl. Nun sind es nur noch 620 g.  
Wie viel g Mehl wurden verbraucht ?



Rechnung: \_\_\_\_\_

Antwort: \_\_\_\_\_

**Schreibe mit Komma!**

2 m 10 cm = \_\_\_\_\_ m

28 € 17 ct = \_\_\_\_\_ €

8 cm = \_\_\_\_\_ m

89 ct = \_\_\_\_\_ €

59 cm = \_\_\_\_\_ m

4 ct = \_\_\_\_\_ €

**In einer Schuldruckerei werden Geburtstagskarten hergestellt, die auf dem Sommerfest verkauft werden.**

**Die Kinder drucken 16 Karten in 4 Minuten.**



a) Wie viele Karten schaffen sie in einer Minute? \_\_\_\_\_

b) Wie viele Karten schaffen sie in einer Stunde? \_\_\_\_\_

Die Tabelle kann dir helfen:

Zeit			
Anzahl der Karten			

## Wandle um!

$13 \text{ cm} = 130 \text{ mm}$

$16 \text{ dm } 5 \text{ cm} = 165 \text{ cm}$

$9 \text{ cm} = 90 \text{ mm}$

$4 \text{ dm } 3 \text{ cm} = 43 \text{ cm}$



## Wie schwer ist der Dinosaurier?

Meine 2 Beine wiegen je 67 kg, der Rest 345 kg. Wie schwer bin ich?

$$67 \text{ kg} + 67 \text{ kg} = 134 \text{ kg}$$
$$134 \text{ kg} + 345 \text{ kg} = 479 \text{ kg}$$



Antwort: **Der Dinosaurier ist 479 kg schwer.**

## Wiege mit möglichst wenigen Gewichten aus!



420 g =	200 g + 200 g + 20 g	→	3 Gewichte
175 g =	100 g + 50 g + 20 g + 5 g	→	4 Gewichte
310 g =	200 g + 100 g + 10 g	→	3 Gewichte
390 g =	200 g + 100 g + 50 g + 20 g + 20 g	→	5 Gewichte
280 g =	200 g + 50 g + 20 g + 10 g	→	4 Gewichte

## Berechne!

$468 \text{ g} + 32 \text{ g} = 500 \text{ g}$

$250 \text{ g} = 165 \text{ g} + 85 \text{ g}$

$175 \text{ g} + 325 \text{ g} = 500 \text{ g}$

$375 \text{ g} = 500 \text{ g} - 125 \text{ g}$

$870 \text{ g} + 130 \text{ g} = 1000 \text{ g}$

$908 \text{ g} = 1000 \text{ g} - 92 \text{ g}$

Setze die fehlende Zahl richtig ein!

$$5,60 \text{ Euro} - \mathbf{2,90 \text{ Euro}} = 2,70 \text{ Euro}$$

$$7,30 \text{ Euro} - \mathbf{1,70 \text{ Euro}} = 5,60 \text{ Euro}$$

$$10 \text{ Euro} - \mathbf{2,60 \text{ Euro}} = 7,40 \text{ Euro}$$

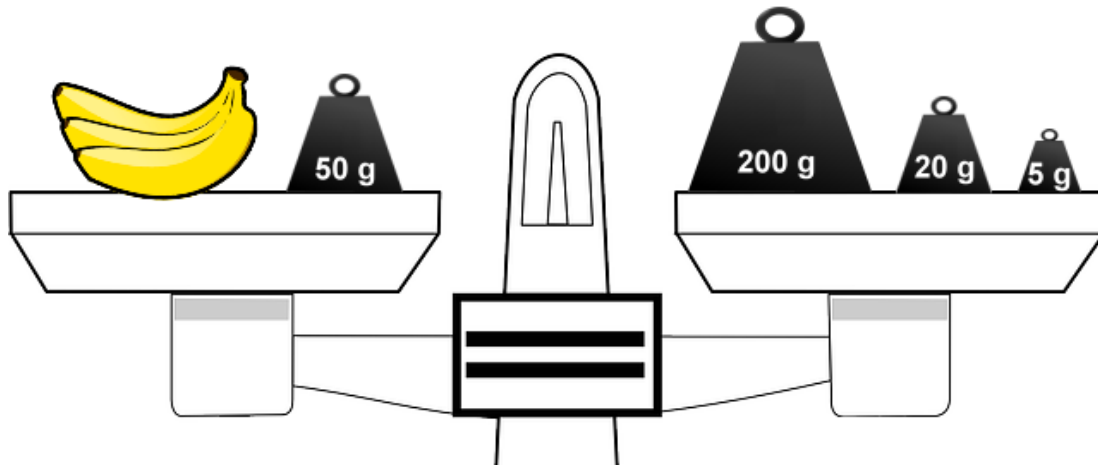
$$10 \text{ Euro} - \mathbf{0,40 \text{ Euro}} = 9,60 \text{ Euro}$$

$$2,90 \text{ Euro} + \mathbf{2,40 \text{ Euro}} = 5,30 \text{ Euro}$$

$$6,90 \text{ Euro} + \mathbf{1,50 \text{ Euro}} = 8,40 \text{ Euro}$$



Wie viel wiegt das Obst?



Bananen: **Die Bananen wiegen 175 g.**

Ordne nach der Größe! Beginne mit dem kleinsten Gewicht!

4 kg 200 g , 800 kg , 800 g , 800 t , 8 t 800 kg

**800 g < 4 kg 200 g < 800 kg < 8 t 800 kg < 800 t**

In einer Tüte war 1 kg Mehl. Nun sind es nur noch 620 g.  
Wie viel g Mehl wurden verbraucht ?



Rechnung: **1 kg – 620 g = 380 g**

Antwort: **Es wurden 380 g Mehl verbraucht..**

**Schreibe mit Komma!**

$2 \text{ m } 10 \text{ cm} = \mathbf{2,10 \text{ m}}$

$28 \text{ € } 17 \text{ ct} = \mathbf{28,17 \text{ €}}$

$8 \text{ cm} = \mathbf{0,08 \text{ m}}$

$89 \text{ ct} = \mathbf{0,89 \text{ €}}$

$59 \text{ cm} = \mathbf{0,59 \text{ m}}$

$4 \text{ ct} = \mathbf{0,04 \text{ €}}$

**In einer Schuldruckerei werden Geburtstagskarten hergestellt, die auf dem Sommerfest verkauft werden.**

**Die Kinder drucken 16 Karten in 4 Minuten.**

a) Wie viele Karten schaffen sie in einer Minute? **4**

b) Wie viele Karten schaffen sie in einer Stunde? **240**



Die Tabelle kann dir helfen:

Zeit	<b>4 Minuten</b>	<b>1 Minute</b>	<b>60 Minuten</b>
Anzahl der Karten	<b>16 Karten</b>	<b>4 Karten</b>	<b>240 Karten</b>