

Klassenarbeit - Gemischte Themen

2. Halbjahr

Einmaleins; Punkt vor Strich; Teilen mit Rest; Zahlenrätsel; Sachaufgaben;
Räumliche Perspektive; Räumliches Denken

Aufgabe 1

Mal- und Geteilaufgaben!

$3 \cdot \underline{\quad} = 12$

$24 = \underline{\quad} \cdot 4$

$16 : 4 = \underline{\quad}$

$9 \cdot 9 = \underline{\quad}$

$\underline{\quad} \cdot 8 = 40$

$35 = \underline{\quad} \cdot 5$

$9 \cdot 4 = \underline{\quad}$

$64 = \underline{\quad} \cdot 8$

$30 : 5 = \underline{\quad}$

$6 \cdot 6 = \underline{\quad}$

$\underline{\quad} : 4 = 8$

$\underline{\quad} = 45 : 5$

___/12P

Aufgabe 2

Rechne aus!

$9 \cdot 5 + 7 = \underline{\quad}$

$4 \cdot 8 - 6 = \underline{\quad}$

$4 \cdot 4 + 2 \cdot 5 = \underline{\quad}$

$10 \cdot 10 - \underline{\quad} = 35$

___/4P

Aufgabe 3

Löse auch die Aufgaben mit Rest!

$42 : 5 = \underline{\quad} \text{ R } \underline{\quad}$

$24 : 10 = \underline{\quad} \text{ R } \underline{\quad}$

$20 : 6 = \underline{\quad} \text{ R } \underline{\quad}$

___/3P

Aufgabe 4

Zahlenrätsel:

Meine Zahl ist um 12 größer als 7 mal 7



Rechnung: _____

Antwort: _____

Ich denke mir eine Zahl. Wenn ich sie durch 5 teile, erhalte ich 6 .

Rechnung: _____

Antwort: _____

____ /5P

Aufgabe 5

**Auf einem Kinderspielplatz stehen Vierradautos und Dreiräder.
Die Autos haben zusammen ebenso viele Räder wie die Dreiräder.
Auf dem Platz befinden sich sechs Vierradautos.
Wie viele Dreiräder stehen auf dem Spielplatz?**



Rechnung: _____

Antwort: _____

____ /3P

Aufgabe 6

**Im Supermarkt kauft Herr Meier für sein Gartenfest fünf Kästen mit Saft.
Ein Kasten kostet acht Euro. Er bezahlt mit einem 50 € Schein.**

Wie viel Geld bekommt er zurück ?



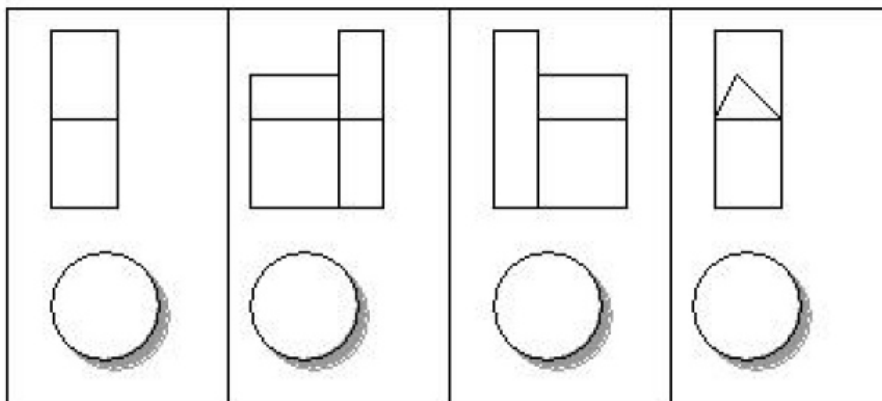
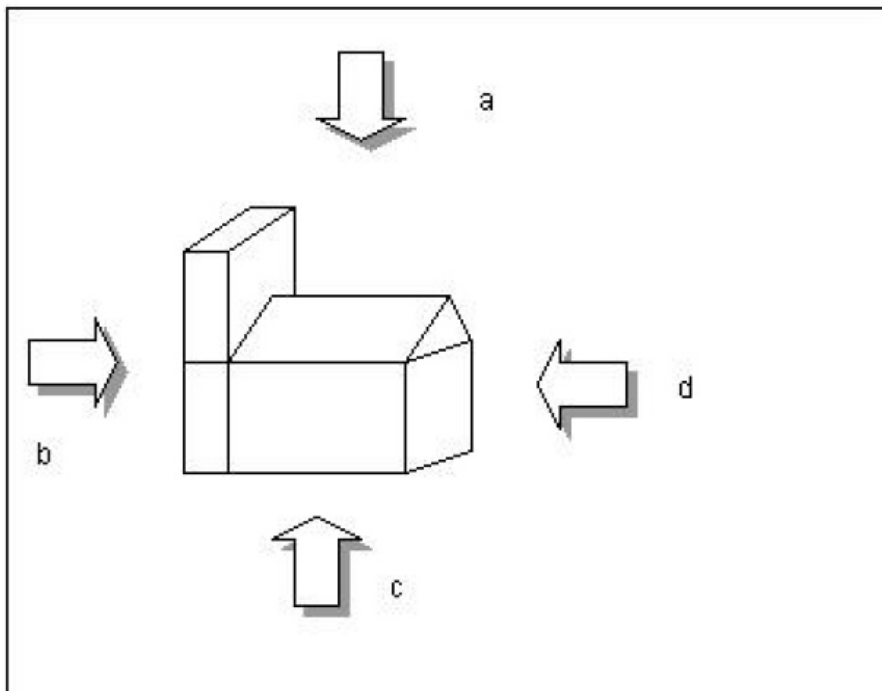
Rechnung:

Antwort:

____ /3P

Aufgabe 7

**Welche Kamera hat welches Foto gemacht?
Schreibe die Antwort in die runden Kreise.**



Aufgabe 8

Kennst du dich im Schulhaus aus?

Ina läuft die Treppe hinauf.

Sie geht nach links und dann durch die 2. Türe rechts.



Ina besucht die Klasse

_____.

___/1P

Lösung Klassenarbeit - Gemischte Themen 2. Halbjahr

Einmaleins; Punkt vor Strich; Teilen mit Rest; Zahlenrätsel; Sachaufgaben;
Räumliche Perspektive; Räumliches Denken

Aufgabe 1

Mal- und Geteilaufgaben!

$$3 \cdot 4 = 12$$

$$9 \cdot 9 = 81$$

$$9 \cdot 4 = 36$$

$$6 \cdot 6 = 36$$

$$24 = 6 \cdot 4$$

$$5 \cdot 8 = 40$$

$$64 = 8 \cdot 8$$

$$32 : 4 = 8$$

$$16 : 4 = 4$$

$$35 = 7 \cdot 5$$

$$30 : 5 = 6$$

$$9 = 45 :$$

___/12P

Aufgabe 2

Rechne aus!

$$9 \cdot 5 + 7 = 52$$

$$4 \cdot 4 + 2 \cdot 5 = 26$$

$$4 \cdot 8 - 6 = 26$$

$$10 \cdot 10 - 65 = 35$$

___/4P

Aufgabe 3

Löse auch die Aufgaben mit Rest!

$$42 : 5 = 8 \text{ R } 2$$

$$24 : 10 = 2 \text{ R } 4$$

$$20 : 6 = 3 \text{ R } 2$$

___/3P

Aufgabe 4

Zahlenrätsel:

Meine Zahl ist um 12 größer als 7 mal 7



Rechnung: $7 \cdot 7 = 49$ $49 + 12 = 61$

Antwort: **Die Zahl lautet 61.**

Ich denke mir eine Zahl. Wenn ich sie durch 5 teile, erhalte ich 6 .

Rechnung: $30 : 5 = 6$

Antwort: **Die Zahl lautet 30.**

___ /5P

Aufgabe 5

**Auf einem Kinderspielplatz stehen Vierradautos und Dreiräder.
Die Autos haben zusammen ebenso viele Räder wie die Dreiräder.
Auf dem Platz befinden sich sechs Vierradautos.
Wie viele Dreiräder stehen auf dem Spielplatz?**



Rechnung: $6 \cdot 4 = 24$ $24 : 3 = 8$

Antwort: **8 Dreiräder stehen auf dem Spielplatz.**

___ /3P

Aufgabe 6

**Im Supermarkt kauft Herr Meier für sein Gartenfest fünf Kästen mit Saft.
Ein Kasten kostet acht Euro. Er bezahlt mit einem 50 € Schein.**

Wie viel Geld bekommt er zurück ?



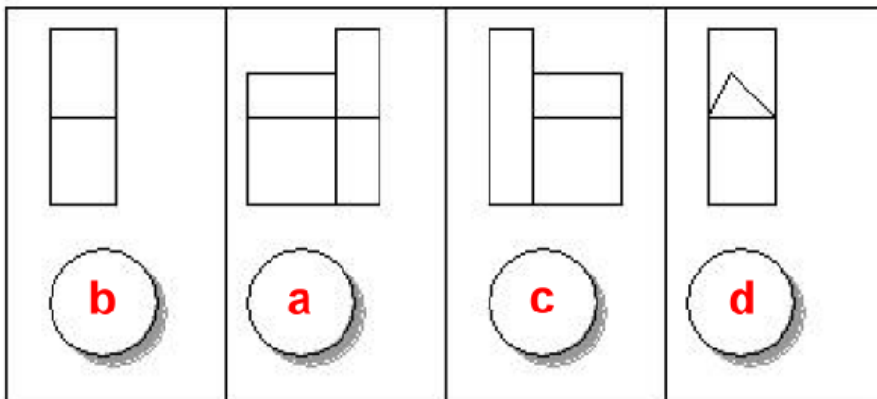
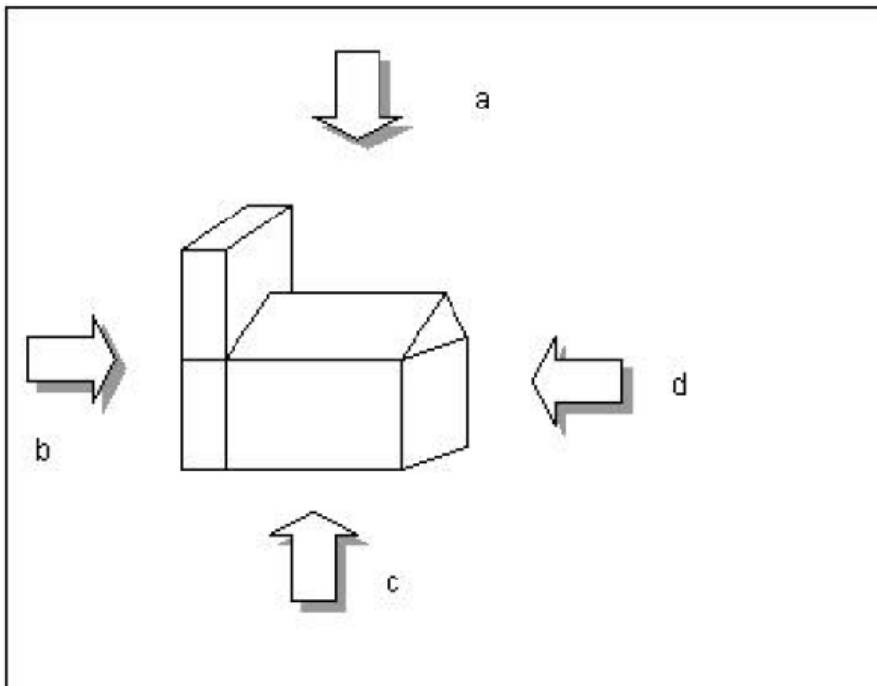
Rechnung: $5 \cdot 8 \text{ €} = 40 \text{ €}$ $50 \text{ €} - 40 \text{ €} = 10 \text{ €}$

Antwort: **10 € bekommt er zurück.**

___ /3P

Aufgabe 7

**Welche Kamera hat welches Foto gemacht?
Schreibe die Antwort in die runden Kreise.**



___/4P

Aufgabe 8

**Kennst du dich im Schulhaus aus?
Ina läuft die Treppe hinauf.
Sie geht nach links und dann durch die 2. Türe rechts.**



Ina besucht die Klasse **4a**.

___/1P

Viel Erfolg!!

Gesamt: ___/35P

Note	1	1-	1-2	2+	2	2-	2-3	3+	3	3-	3-4	4+	4	4-	4-5	5+	5	5-	5-6	6+
Punkte	33	31	30	29	28	26	25	24	22	21	19	17	15	14	12	10	8	7	6	4

klassenarbeiten.de - Klassenarbeit 4723 - Grundschule, 2. Klasse, Mathematik