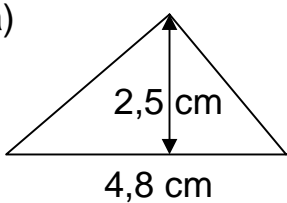


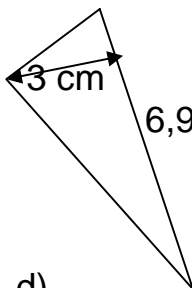
Flächeninhalte

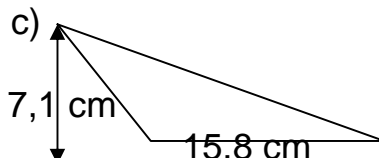
1.) Ergänze die fehlenden Werte

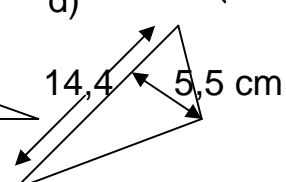
a	b	UR	AR
7,20 cm	3,50 cm		
2,40 m	2,40 m		
12 dm		48 dm	
23 m			621 m ²
100 cm	0,43 km		

2.) Berechne den Flächeninhalt folgender Dreiecke

a) 

b) 

c) 

d) 

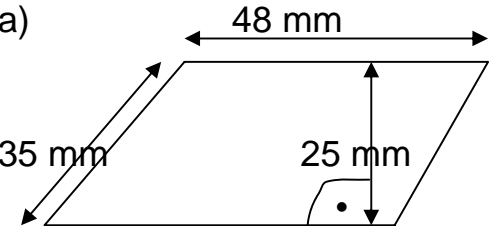
a) AD =

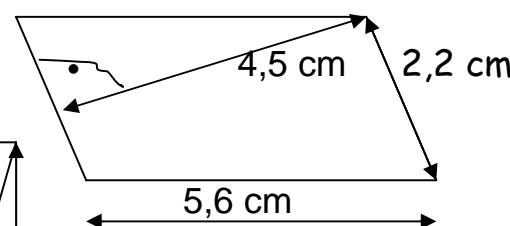
b) AD =

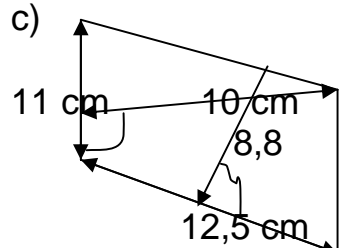
c) AD =

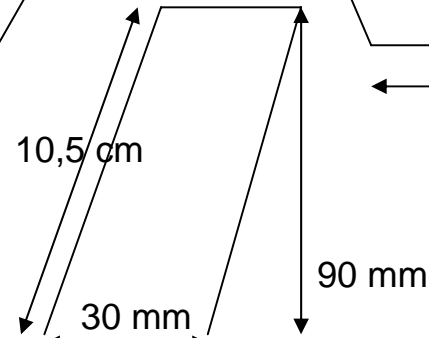
d) AD =

3.) Welchen Flächeninhalt und Umfang haben die Parallelogramme?

a) 

b) 

c) 

d) 

a) AP =
UP =

b) AP =
UP =

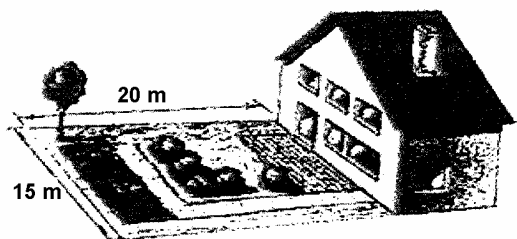
c) AP =
UP =

d) AP =
UP =

4.) Berechne die fehlenden Größen der Trapeze.

a	b	h	AT
16 cm	8 cm	6 cm	
22 cm	9,60 cm	5 cm	
5,80 cm	3,80 cm	4 cm	
18 m	6 m		72 m ²
9,80 m		10 m	210 m ²

5.) Der Garten soll eingezäunt werden. Wie viel m Zaun müssen gekauft werden?



6.) Vervollständige die Tabelle im Heft. Achte auf die Maßeinheiten.

Länge	Breite	Umfang
2,07 cm	1,33 cm	cm
9 dm	14 dm	m
16,15 m	9,25 m	m
5 dm	10 cm	m
4 m	46 dm	cm

7.) Ergänze die fehlenden Werte im Heft.

a	b	U_R	A_R
7,2 cm	3,5 cm	cm	cm ²
2,4 m	2,4 m	m	m ²
12 dm		48 dm	dm ²
23 m			621 m ²
100 cm		8 m	m ²
500 m	0,43 km		ha

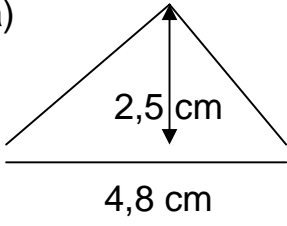
Viel Glück!

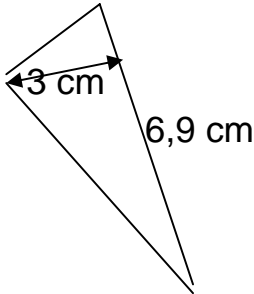
Lösung

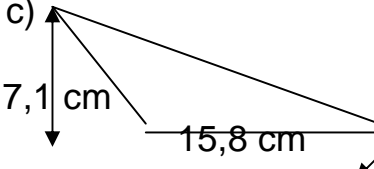
1.) Ergänze die fehlenden Werte

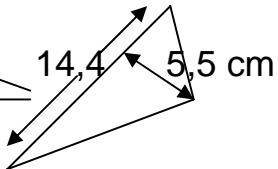
a	b	UR	AR
7,20 cm	3,50 cm	21,40 cm	25,20 cm ²
2,40 m	2,40 m	9,60 m	5,76 m ²
12 dm	12 dm	48 dm	144 dm ²
23 m	27 m	100 m	621 m ²
100 cm	3 m	8 m	3 m ³
500 m	0,43 km	1860 m	21,50 ha

2.) Berechne den Flächeninhalt folgender Dreiecke

a) 

b) 

c) 

d) 

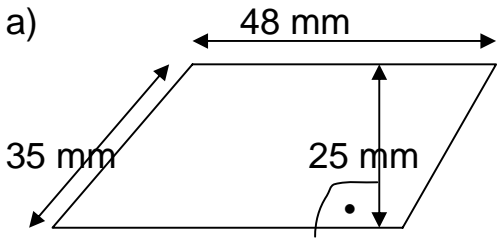
a) $AD = \frac{4,8 \text{ cm} \cdot 2,5 \text{ cm}}{2} = 6 \text{ cm}^2$

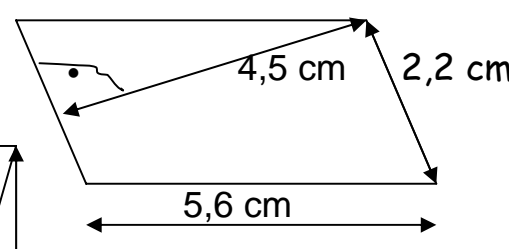
b) $AD = \frac{6,9 \text{ cm} \cdot 3,0 \text{ cm}}{2} = 10,35 \text{ cm}^2$

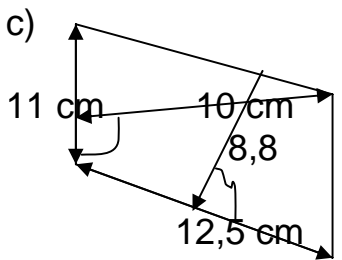
c) $AD = \frac{15,8 \text{ cm} \cdot 7,1 \text{ cm}}{2} = 56,09 \text{ cm}^2$

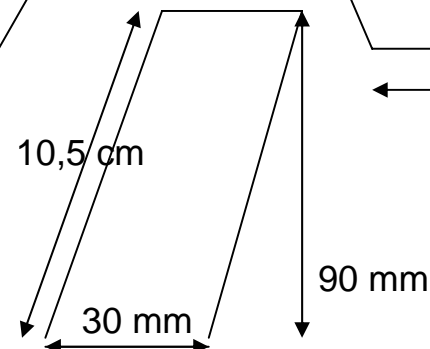
d) $AD = \frac{14,4 \text{ cm} \cdot 5,5 \text{ cm}}{2} = 39,6 \text{ cm}^2$

3.) Welchen Flächeninhalt und Umfang haben die Parallelogramme?

a) 

b) 

c) 

d) 

- a) $AP = 48 \text{ mm} \cdot 25 \text{ mm} = 1200 \text{ mm}^2$
 $UP = 48 \text{ mm} + 48 \text{ mm} + 35 \text{ mm} + 35 \text{ mm} = 166 \text{ mm}$
- b) $AP = 2,2 \text{ cm} \cdot 4,5 \text{ cm} = 9,9 \text{ cm}^2$
 $UP = 2,2 \text{ cm} + 2,2 \text{ cm} + 4,5 \text{ cm} + 4,5 \text{ cm} = 15,60 \text{ cm}$
- c) $AP = 12,5 \text{ cm} \cdot 8,8 \text{ cm} = 110 \text{ cm}^2$
 $AP = 11 \text{ cm} \cdot 10 \text{ cm} = 110 \text{ cm}^2$
 $UP = 12,5 \text{ cm} + 12,5 \text{ cm} + 8,8 \text{ cm} + 8,8 \text{ cm} = 47 \text{ cm}$
- d) $AP = 30 \text{ mm} \cdot 90 \text{ mm} = 2700 \text{ mm}^2$
 $UP = 30 \text{ mm} + 30 \text{ mm} + 10,5 \text{ cm} + 10,5 \text{ cm} = 27 \text{ cm} / 270 \text{ mm}$

4.) Berechne die fehlenden Größen der Trapeze.

a	b	h	AT
16 cm	8 cm	6 cm	72 cm ²
22 cm	9,60 cm	5 cm	79 cm ²
5,80 cm	3,80 cm	4 cm	19,2 cm ²
18 m	6 m	6 m	72 m ²
9,80 m	32,20 m	10 m	210 m ²

5.) Der Garten soll eingezäunt werden. Wie viel m Zaun müssen gekauft werden?

$$20 \text{ m} + 20 \text{ m} + 15 \text{ m} = 55 \text{ m}$$

Es müssen 55 m Zaun gekauft werden.

6.) Vervollständige die Tabelle im Heft. Achte auf die Maßeinheiten.

Länge	Breite	Umfang
2,07 cm	1,33 cm	6,8 cm
9 dm	14 dm	4,6 m
16,15 m	9,25 m	50,80 m
5 dm	10 cm	1,20 m
4 m	46 dm	1720 cm

7.) Ergänze die fehlenden Werte im Heft.

a	b	U_R	A_R
7,2 cm	3,5 cm	21,4 cm	25,2 cm ²
2,4 m	2,4 m	9,60 m	5,76 m ²
12 dm	12 dm	48 dm	144 dm ²
23 m	27 m	100 m	621 m ²
100 cm	10 cm	8 m	3 m ²
500 m	0,43 km	1860 m	21,5 ha

Viel Glück!

