

Klassenarbeit - Elektrizitätslehre

Glühlampe; Spannung; Leiter und Nichtleiter; Elektrische Geräte; Stromkreis; Spannungsquelle

Aufgabe 1

Wann leuchtet eine Glühlampe?

___ /3P

Aufgabe 2

Aus welchen Bauteilen besteht eine Glühlampe?

_____	_____
_____	_____
_____	_____
_____	_____



___ /7P

Aufgabe 3

In welcher Einheit wird die elektrische Spannung gemessen?

___ /1P

Aufgabe 4

Schreibe 4 Leiter und 4 Nichtleiter auf!

Leiter	Nichtleiter

___ /4P

Aufgabe 5

Schreibe 4 elektrische Geräte auf, die Wärme oder Kälte erzeugen.

Wärme	Kälte

___ /4P

Aufgabe 6

Was verstehst du unter einem geschlossenen Stromkreis?

___ /2P

Aufgabe 7

Du fährst im Dunkeln mit dem Fahrrad. Plötzlich geht dein Licht aus. Du hast einen Dynamo und kein Batterielicht.



a) Nenne mögliche Gründe für das Ausgehen des Lichtes!

b) Mache eine Skizze vom Stromkreis deines Fahrradlichtes!

___ /5P

Aufgabe 8

Fertige eine Schaltskizze für eine Reihenschaltung an.

Fertige eine Schaltskizze für eine Parallelschaltung an.

___ /4P

Aufgabe 9

Was verstehst du unter einem offenen Stromkreis?

___ /2P

Aufgabe 10

Zeichne eine Schaltskizze bei der der Schalter des Stromkreises geschlossen und einmal offen ist, mit einem Widerstand und einem Messgerät:

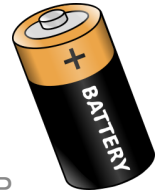
geschlossener Stromkreis

offener Stromkreis

___ /4P

Aufgabe 11

Welche Aufgabe hat eine Batterie im Stromkreis?



___ /2P

Lösung Klassenarbeit - Elektrizitätslehre

Glühlampe; Spannung; Leiter und Nichtleiter; Elektrische Geräte; Stromkreis;
Spannungsquelle

Aufgabe 1

Wann leuchtet eine Glühlampe?

Eine Glühlampe leuchtet, wenn jeder ihrer beiden Pole mit jeweils einem Pol einer Spannungsquelle (z.B. einer Batterie) leitend verbunden wird.

___ /3P

Aufgabe 2

Aus welchen Bauteilen besteht eine Glühlampe?

Glühdraht

Isoliermasse

Glaskolben

Schraubsockel

Fußkontakt

Gasfüllung

Zuleitungsdraht



___ /7P

Aufgabe 3

In welcher Einheit wird die elektrische Spannung gemessen?

Sie wird in Volt gemessen.

___ /1P

Aufgabe 4

Schreibe 4 Leiter und 4 Nichtleiter auf!

Leiter	Nichtleiter
Wasser	Kunststoff
Metall	Glasmurmel
Nagel	Holz
Bleistiftmine	Stein

___ /4P

Aufgabe 5

Schreibe 4 elektrische Geräte auf, die Wärme oder Kälte erzeugen.

Wärme	Kälte
Heizung	Kühlschrank
Backofen	Ventilator
Wasserkocher	Klimaanlage
Lampe	Tiefkühltruhe

___ /4P

Aufgabe 6

Was verstehst du unter einem geschlossenen Stromkreis?

Ein geschlossener Stromkreis ist, wenn alles korrekt verbunden ist und der Schalter geschlossen ist.

___ /2P

Aufgabe 7

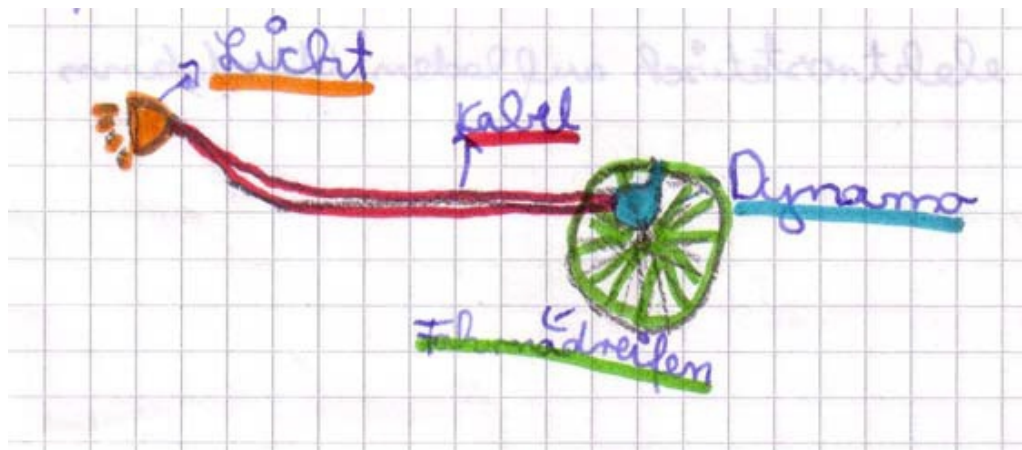
Du fährst im Dunkeln mit dem Fahrrad. Plötzlich geht dein Licht aus. Du hast einen Dynamo und kein Batterielicht.



a) Nenne mögliche Gründe für das Ausgehen des Lichtes!

Das Kabel könnte gerissen sein, die Birne hat sich plötzlich gelockert, die Glühbirne ist kaputt, der Dynamo hat sich vom Reifen entfernt, der Dynamo ist kaputt.

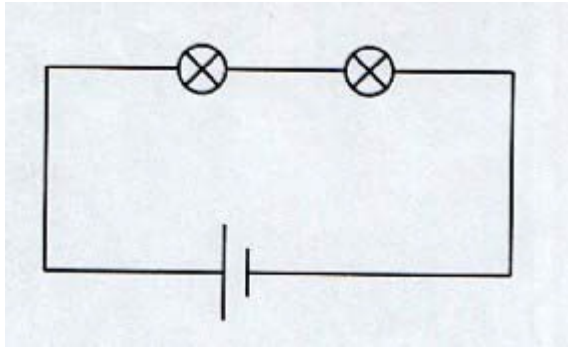
b) Mache eine Skizze vom Stromkreis deines Fahrradlichtes!



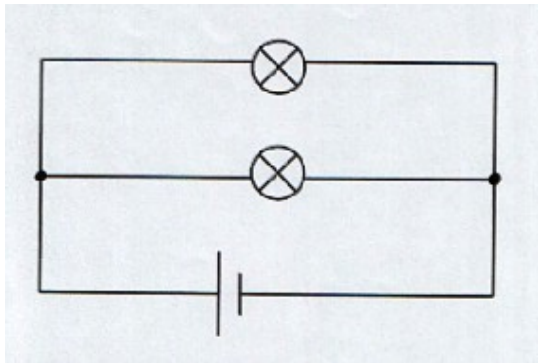
___ /5P

Aufgabe 8

Fertige eine Schaltskizze für eine Reihenschaltung an.



Fertige eine Schaltskizze für eine Parallelschaltung an.



___ /4P

Aufgabe 9

Was verstehst du unter einem offenen Stromkreis?

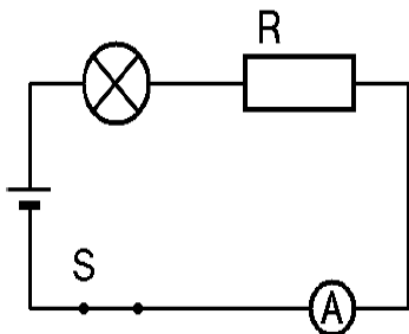
Ein offener Stromkreis ist, wenn der Schalter geöffnet ist.

___ /2P

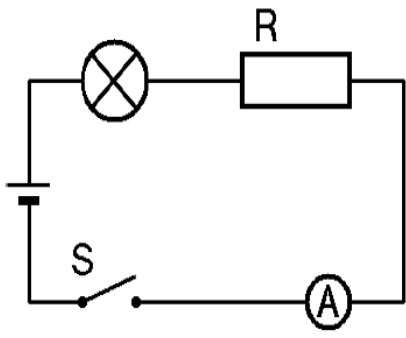
Aufgabe 10

Zeichne eine Schaltskizze bei der der Schalter des Stromkreises geschlossen und einmal offen ist, mit einem Widerstand und einem Messgerät:

geschlossener Stromkreis



offener Stromkreis



___/4P

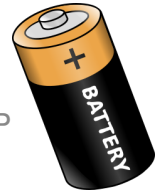
Aufgabe 11

Welche Aufgabe hat eine Batterie im Stromkreis?

Die Batterie ist der Erzeuger, der den Strom herstellt.

Viel Glück!!

____/2P
Gesamt: ____/38P



Note	1	1-	1-2	2+	2	2-	2-3	3+	3	3-	3-4	4+	4	4-	4-5	5+	5	5-	5-6	6+
Punkte	34	32	31	29	28	27	25	24	22	20	19	17	15	13	12	10	9	8	6	5