

Klassenarbeit - Elektrizitätslehre

Glühlampe; Spannung; Leiter und Nichtleiter; Elektrische Geräte; Stromkreis; Spannungsquelle

Aufgabe 1

Wann leuchtet eine Glühlampe?

___ /3P

Aufgabe 2

Aus welchen Bauteilen besteht eine Glühlampe?

_____	_____
_____	_____
_____	_____
_____	_____



___ /7P

Aufgabe 3

In welcher Einheit wird die elektrische Spannung gemessen?

___ /1P

Aufgabe 4

Schreibe 4 Leiter und 4 Nichtleiter auf!

Leiter	Nichtleiter

___ /4P

Aufgabe 5

Schreibe 4 elektrische Geräte auf, die Wärme oder Kälte erzeugen.

Wärme	Kälte

___ /4P

Aufgabe 6

Was verstehst du unter einem offenen Stromkreis?

___ /2P

Aufgabe 7

Fertige eine Schaltskizze für eine Reihenschaltung an.

Fertige eine Schaltskizze für eine Parallelschaltung an.

___ /4P

Aufgabe 8

Was verstehst du unter einem geschlossenen Stromkreis?

___ /2P

Aufgabe 9

Zeichne eine Schaltskizze bei der der Schalter des Stromkreises geschlossen und einmal offen ist, mit einem Widerstand und einem Messgerät:

geschlossener Stromkreis

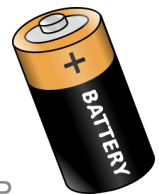
offener Stromkreis

Aufgabe 10

Welche Aufgabe hat eine Batterie im Stromkreis?

___ /4P

___ /2P



Lösung Klassenarbeit - Elektrizitätslehre

Glühlampe; Spannung; Leiter und Nichtleiter; Elektrische Geräte; Stromkreis;
Spannungsquelle

Aufgabe 1

Wann leuchtet eine Glühlampe?

Eine Glühlampe leuchtet, wenn jeder ihrer beiden Pole mit jeweils einem Pol einer Spannungsquelle (z.B. einer Batterie) leitend verbunden wird.

___ /3P

Aufgabe 2

Aus welchen Bauteilen besteht eine Glühlampe?

Glühdraht

Isoliermasse

Glaskolben

Schraubsockel

Fußkontakt

Gasfüllung

Zuleitungsdraht



___ /7P

Aufgabe 3

In welcher Einheit wird die elektrische Spannung gemessen?

Sie wird in Volt gemessen.

___ /1P

Aufgabe 4

Schreibe 4 Leiter und 4 Nichtleiter auf!

Leiter	Nichtleiter
Wasser	Kunststoff
Metall	Glasmurmel
Nagel	Holz
Bleistiftmine	Stein

___ /4P

Aufgabe 5

Schreibe 4 elektrische Geräte auf, die Wärme oder Kälte erzeugen.

Wärme	Kälte
Heizung	Kühlschrank
Backofen	Ventilator
Wasserkocher	Klimaanlage
Lampe	Tiefkühltruhe

___ /4P

Aufgabe 6

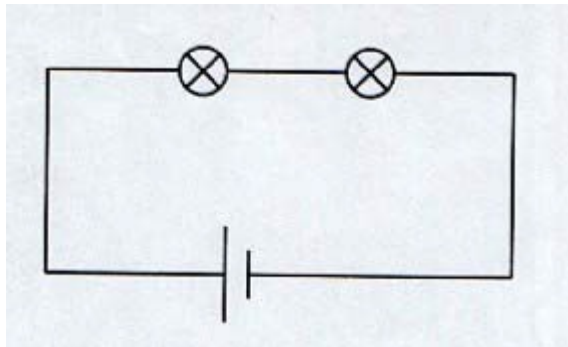
Was verstehst du unter einem offenen Stromkreis?

Ein offener Stromkreis ist, wenn der Schalter geöffnet ist.

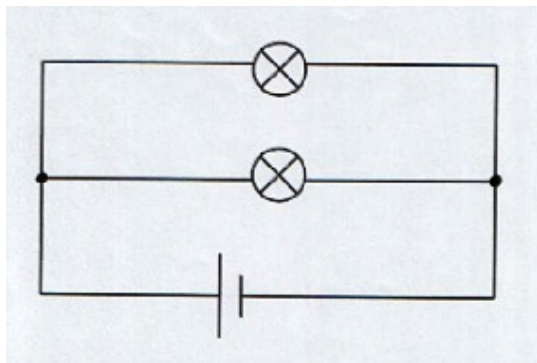
___ /2P

Aufgabe 7

Fertige eine Schaltskizze für eine Reihenschaltung an.



Fertige eine Schaltskizze für eine Parallelschaltung an.



___ /4P

Aufgabe 8

Was verstehst du unter einem geschlossenen Stromkreis?

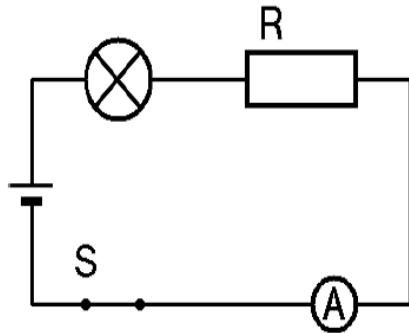
Ein geschlossener Stromkreis ist, wenn alles korrekt verbunden ist und der Schalter geschlossen ist.

___ /2P

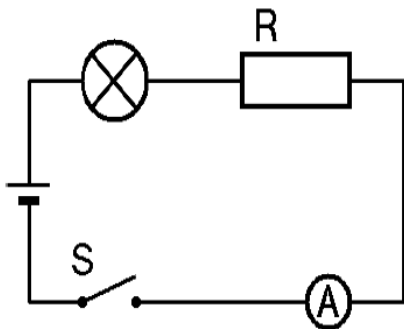
Aufgabe 9

Zeichne eine Schaltskizze bei der der Schalter des Stromkreises geschlossen und einmal offen ist, mit einem Widerstand und einem Messgerät:

geschlossener Stromkreis



offener Stromkreis



___/4P

Aufgabe 10

Welche Aufgabe hat eine Batterie im Stromkreis?

Die Batterie ist der Erzeuger, der den Strom herstellt.

Viel Glück!!

___/2P
Gesamt: ___/33P



Note	1	1-	1-2	2+	2	2-	2-3	3+	3	3-	3-4	4+	4	4-	4-5	5+	5	5-	5-6	6+
Punkte	29	28	27	25	24	23	22	21	19	18	16	14	13	11	10	9	8	7	5	4